

⚠注意  
 アンカーボルトは布基礎芯ではありません。

×・・・アンカーボルト位置を示す。

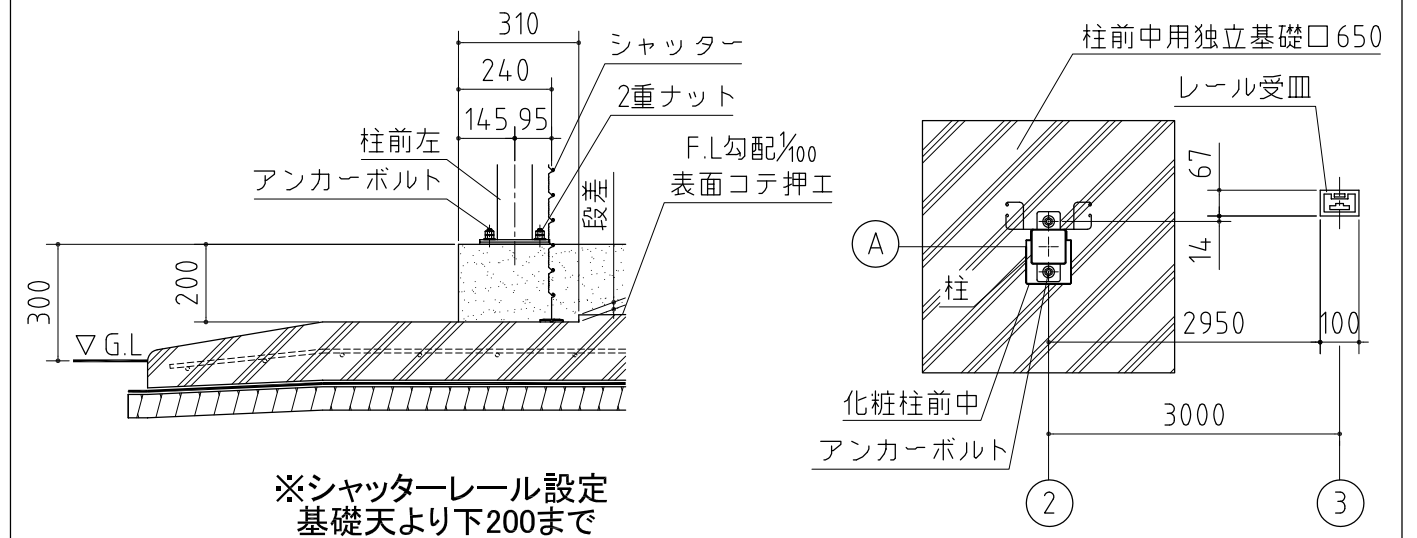
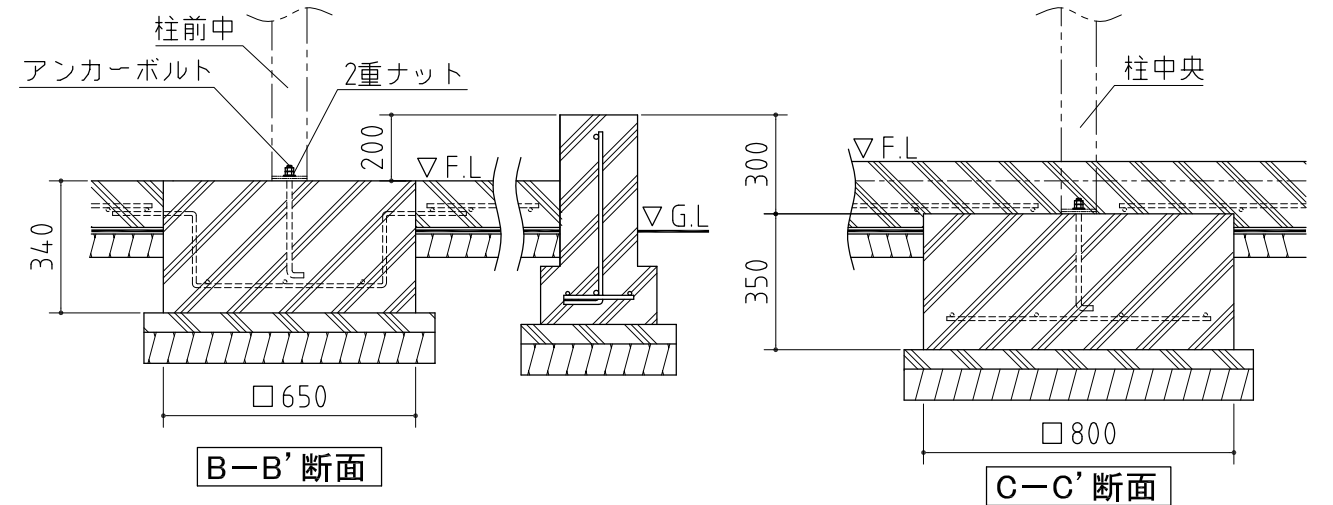
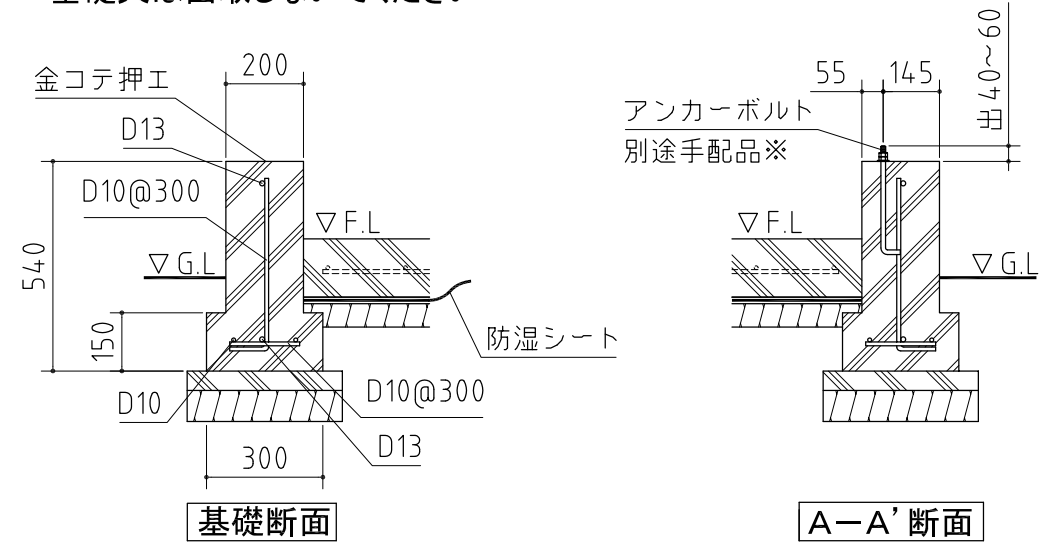
※アンカーボルトのサイズについて

- ・ M12× 240~ 300  
 又は

- ・ W1/2× 240~ 300

W1/2を使用する場合はボルト 1本につきワッシャー 1枚とナット 2個もご用意ください。

基礎天は面取しないでください



※シャッターレール設定  
 基礎天より下200まで

基礎図

〈縮尺〉 S=1/80  
 ~一般型~

機種名 SGN-366□PN-3(左単体仕様)

※寒冷地等は、地域の実情に合わせた基礎にしてください。

